

FUEGO Y LLAMA  
COCINAS Y  
ESTUFAS DE  
LEÑA 2021



LOHBERGER

Manifiesto	1
<hr/>	
Manufactura	4
<hr/>	
Ventajas & Colores	6
<hr/>	
Series	8
<hr/>	
Dachstein	8
Style	12
Rega	16
Varioline	20
Salzburg	24
WH	28
LCP	32
AC 105	36
ZEH	41
MHTirol	44
<hr/>	
Cocinas estufas	48
<hr/>	
Datos técnicos	50
<hr/>	
Planos	59
<hr/>	

# Con la mano y el corazón.



Roomle AR. Es una herramienta digital donde podrá crear una representación fotorealista de su cocina. Ningún diseñador conoce mejor que usted sus gustos personales.

Podrá ver su cocina en 3D " Probar antes de comprar ". Verá su estufa Dentro su cocina .

**Pruébalo ahora :**  
Descargue la aplicación „ROOMLE“ App de Google Play Store AppStore Apple.



Zu den Lohberger-Herden auf Roomle



# Lohberger Fabricación

Lohberger también le fabrica su propia cocina personalizada. Tenemos en cuenta todas sus ideas y gustos personales . Producimos artículos únicos .

Aquí mostramos una pequeña selección !

## Natural

Un equipo multifuncional que combina , cocinar, freír y calentar en un espacio reducido.



## Individual

Una solución cien por cien individual . " La Isla ". Equipada con elementos modernos como la placa de inducción, grifería giratoria y barra integrada.



# Colores y diversidad.

# Ventajas \*

---

## Conexión humos

La conexión del conducto de humos de la parte posterior de los aparatos se puede ajustar verticalmente +/- 4,5 cm y horizontalmente +/- 1,25 cm. Consulte los datos técnicos para obtener detalles de cada modelo.

## Conexión de aire exterior.

La cocina se alimenta de aire desde el exterior a través de una línea de conexión al exterior. Es decir, el aire fresco necesario para la combustión no se consume del habitáculo.

## Combustibles

Además de leña y briquetas, con la cocina especial mixta se pueden utilizar pellets.

## Conexión calefacción

Parte del calor producido calienta la estancia y el resto puede alimentar al sistema de calefacción existente.

## Sistema Jeffire

La concentración de las llamas en la cámara de combustión y el suministro de aire crean un "efecto turbo" que alcanza temperaturas de 1.200 °C.

## Independiente del aire ambiente

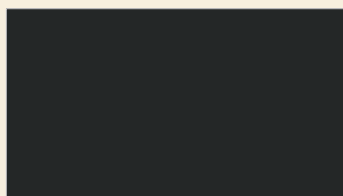
Testado de acuerdo con los principios de aprobación para la norma y aprobación de ambientes independientes del aire en chimeneas genéricas para combustibles sólidos. (Deutsches Institut für Bautechnik [DIBt] Berlin; keine Z-Nummer).

## Base telescópica

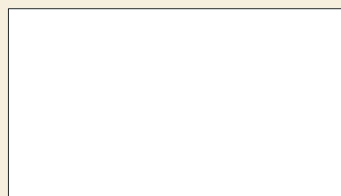
La nueva base telescópica permite un ajuste de la altura de la estufa para todas las cocinas Varioline. Se debe especificar la altura requerida al hacer el pedido.

# Colores del esmalte

---



Negro



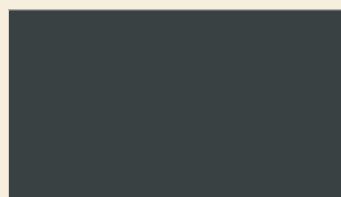
Blanco



Marrón  
ZEH



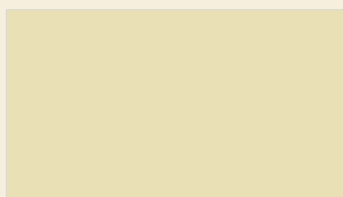
Verde  
Salzburg /



Antracita  
Metalizado



Acero inoxidable



Crema



Negro-Gris mate

# Dachstein

La serie impresiona por su versatilidad. Esta estufa se adapta perfectamente a una amplia gama de estilos de cocinas. Desde el alpino moderno, al urbano, pasando por el negro mate.

El lenguaje del diseño directo y moderno es un manjar visual en todas las cocinas y un excelente ejemplo del diseño del producto austriaco.

Serie \_\_\_\_\_ Dachstein  
Modelo \_\_\_\_\_ Alpin / Modern





# Características del equipo

## Calentamiento automático.

Calentamiento sencillo, rápido y seguro.

## SIMPLE AIR-

Comodidad al cocinar y calendar gracias al suministro de aire con regulación automática.

## Temperatura de horno

Horneados agradables gracias a la temperatura de horno controlable.

## Protección contra incendios

Protección contra incendios integrada. Máxima seguridad.

## Función de chimenea

La salida de calor reducida evita habitaciones sobrecalentadas „Modo Ambiente “

## Integración de cocina

Integración ideal en la cocina gracias a la altura ajustable

## Jetfire

Tecnología de combustión , poco hollín y alta eficiencia.

## Horno totalmente esmaltado

Con indicador de temperatura

Conexión de tubo de humos flexible en la parte trasera.

Combustión confortable y suave.

## Puerta de horno extraíble

Limpieza fácil garantizada.

## Extracción telescópica de horno .

Ofreciendo más comodidad al hornear.

## Ventana de visualización extragrande

Placa vitrocerámica estandar

Nuevo color de madera estándar: roble natural.

## Opciones

Estructura de la estufa en piedra natural gris o negra.

Pared lateral en piedra natural, piedra natural gris o piedra natural negra.

Salida de humos encimera vitrocerámica

Salida de humos encimera plancha de acero.

Salida de humos lateral con paredes laterales de acero o piedra.

Independiente del aire ambiente (no es posible con salida superior o placa de acero)

Iluminación de horno

Compartimento de calentamiento para calendar y secar .

Ancho del hogar con extensión a la izquierda o derecha 920mm. 1220 mm (con WHF)

Placa de acero en lugar de vitrocerámica

Fabricación: Cambio de piedra natural (no estandar )

Altura del aparato 85-90 cm (independiente)

Se puede entregar sin madera para que usted decore la cocina con la madera de sus muebles de cocina .

## Equipación

2 Bandejas de acero inoxidable (2 cm/4 cm de profundidad con tapa (para version con WHF)

# Modelo



## Alpin

Con o sin calefactor

**Medidas (A x H x P):**

*sin WHF:* 940 mm x 900-950\* mm x 600 mm

*con WHF:* 1240 x 900-950\* x 600mm

6 KW 

 negro



## Einbau

Con o sin calefactor

**Medidas (A x H x P):**

*Sin WHF:* 900 x 850-950\* x 600 mm

*con WHF:* 1200 x 850-950\* x 600mm

6 KW 

 negro



## Modern


Con o sin calefactor

**Medidas (A x H x P):**

*sin WHF:* 940 mm x 900-950\* mm x 600 mm

*con WHF:* 1240 x 900-950\* x 600mm

6 KW 

 negro



\*  
Altura estandar 900-950 mm.  
Para dispositivos integrados especificar la  
altura requerida en el pedido

**Abb.:**  
Alpin sin calefactor y version acero, /  
Alpin con compartimento calefactor  
piedra natural negro / Modern sin  
compartimento calefacto piedra  
natural negro.

# Style

Una cocina de leña como nunca antes habías visto. Aquí los valores tradicionales se interpretan de manera contemporánea. Con frentes de cristal negro mate de alto brillo y líneas claras y rectas. El fuego visto ocupa un lugar central y le da calidez al ambiente. Perfectamente integrable en su cocina moderna.



# Características del equipo

---

**Trampilla de calentamiento manual.**

**Frente del vidrio sin marco**

**SIMPLE AIR- comodidad al cocinar y calendar gracias al suministro de aire con regulación automática**

**Conexión de aire exterior**

**Base telescópica  
Altura de la estufa  
85-92 cm ajustable**

**Tecnología de combustión de última generación " poco hollín y alta eficiencia "  
.Jetfire**

**Conexión de tubo de humos flexible en la parte trasera**

**Combustible grande y confortable  
(Style 94+75)**

**Ventana de visualización extra grande que aporta calidez al ambiente**

**Puerta del horno extraíble  
Para una fácil limpieza**

**Unidades de protección contra incendio integradas  
(Style 60)**

**Unidades de protección contra incendio opcionales (Style 94+75)**

## Opciones

---

**Conexión de salida de humos con placa vitrocerámica o acero  
(Style 94+75)**

**Conexión de conducto de humos lateral**

**Vitrocerámica en lugar de placa de acero**

**Unidad de protección contra incendios izquierda o derecha  
(suelta o montada  
Style 94, 75)**

**Extracción telescópica de horno . Ofreciendo más comodidad al hornear**

**Fabricación**  
Color RAL a su elección.  
Incluyendo las protecciones contra incendios.



## 60

**Medidas (A x H x P):**

600 mm x 850-920 mm x 600 mm

6 KW

blanco

negro

RAL a su elección\*\*



## 75

**Medidas (A x H x P):**

750 mm x 850 mm x 600 mm

6 KW

negro

RAL a su elección\*\*



## 94

**Medidas (A x H x P):**

940 mm x 850-920 mm x 600 mm

6 KW

negro

RAL a su elección\*\*



\*\*

Puede pedir las unidades contra incendios en color .  
Con Style 75 y 94 el color siempre se aplica a los paneles laterales y al cajón .  
Con Style 60 las paredes laterales.

\*\*\*

Puede ser reequipado

# Rega

Los elementos de diseño modernos dan un toque especial a las líneas clásicas. Los amantes de la cocina austriaca se sentirán atraídos por ella. El estilo especial de esta estufa encaja perfectamente en las cocinas modernas.

Excelente relación calidad precio.

Serie \_\_\_\_\_ Rega  
Modelo \_\_\_\_\_ 40 / 50 / 60 / 75 / 90 / 105





# Características del equipo

---

**Limpieza sencilla** gracias a la puerta de horno extraíble.

**Tecnología de combustión JETFIRE**  
Poco hollín y alta eficiencia.

**Conexión de aire exterior** . Rega 75, 90, 105 a partir Junio 2021

**Conexión conducto de humos ajustable en la parte trasera**  
(no es posible con Rega 40+50)

**Superficie de esmalte**  
Esmalte no poroso y resistente al calor lo que garantiza una larga durabilidad de la cocina.

**Diseño atemporal**

**Horno esmaltado con**

**indicador de temperatura**

**Puerta de hogar de fundición sin cuerda**

**Suministro de aire con temperatura controlada**

Asegura una cocción y calefacción cómodas.

## Opciones

---

**El fuego visto no es posible con cocinas en acero inox** REGA 60

**Base telescópica con tapa de acero necesaria para una altura superior a 85 cm**

**No es posible placa vitrocerámica para** REGA 105

*Rega 90:* 12 l recipiente de agua horno B = 325 mm,  
*Rega 105:* 16 l recipiente de agua horno B = 400 mm

**Unidad de protección contra incendios** . A ras del suelo , 5 cm o 10 cm

**Salida de humos por encimera con vitrocerámica**  
(no aplicable a Rega 40, 50, 60, 105)

## Equipación

---

**Unidad de protección contra incendios** , diseñada a ras de suelo, 5 cm o 10 cm

**Terminación de pared lateral** .Tapa final en el color de la estufa.

**Anillos**  
Para orificio de cocción (placa de acero )

**Recipiente de ladrillo para pan y pizza**  
Para REGA 90 y REGA 105  
Ancho: 350 mm,  
Profundidad: 370 mm

**Recipiente de ladrillo para pan y pizza**  
Para REGA 75 y REGA 90  
Ancho: 300 mm,  
Profundidad: 370 mm

**Roseta ventilación de humos.**

**Bandeja para**


**hornear**

**Sartén**

**Rejilla**

# Modelo

 Negro gris mate

 Antracita metalizado


 Inox\*\*

 Blanco

\*\*Paredes laterales en color negro

## 40



**MEDIDAS (A x H x P):**  
400 mm x 850-920 mm x 600 mm  
4,5 KW 


## 75



**MEDIDAS (A x H x P):**  
750 mm x 850-920 mm x 600 mm  
7,5 KW  **DISPONIBLE JUNIO 2021**

## 50



**MEDIDAS (A x H x P):**  
500 mm x 850-920 mm x 600 mm  
4,5 KW 


## 90



**MEDIDAS (A x H x P):**  
900 mm x 850-920 mm x 600 mm  
8 KW  **DISPONIBLE JUNIO 2021**

## 60



**MASSE (A x H x P):**  
600 mm x 850-920 mm x 600 mm  
7,1 KW 

## 105



**MASSE (A x H x P):**  
1.050 mm x 850-920 mm x 600 mm  
8 KW  **DISPONIBLE JUNI 2021**

# Varioline

Única y diversa al mismo tiempo:  
Con la serie Varioline  
cumplimos con las más altas  
exigencias de cocinas diseñadas  
individualmente.  
El diseño se basa  
exclusivamente en su gusto,  
ya sea rustico, clásico o  
moderno, independiente o  
integrado en el mueble de su  
cocina . Las numerosas  
opciones de diseño de la serie  
Varioline hacen de esta estufa  
una joya en todas las cocinas.  
Además del diseño su fácil uso  
también es impresionante. Así  
es como hacemos que cocinar  
sea un placer !.

Serie \_\_\_\_\_ Varioline  
Modelo \_\_\_\_\_ LM 40 / LM 50 / LC 75B / LC 80



# Características del equipo

**Puerta de fundición especial**, con junta metálica libre de mantenimiento.

**Puerta de cámara de combustión con triple acristalamiento.** Mínima radiación de calor para un máximo confort de cocción gracias al acristalamiento reflectante del calor.

**JETFIRE-Tecnología de combustión**  
Poco hollín y alta eficiencia.

**Extracción telescópica para el horno.** Bandeja del horno extraíble telescópica. Así ofrece más comodidad al hornear. Y lavable en lavavajillas.

**Máxima eficiencia energética debido al gran revestimiento en chamota.**

**Conexión de salida de humos flexible en la parte trasera.**

Suministro de aire con temperatura controlada. Asegura una cocción y calefacción cómodas.

**Esmaltado duradero, resistente al calor y sin poros.**

**Integración ideal con los muebles de cocina, gracias a la altura hasta 92 cm.** Indicar en el pedido.

## Opciones

**Salida de humos en placa de acero**

**Fuego visto**

**Unidad de protección contra incendios**  
7,5 cm por cada lado

**Salida de humos superior en placa vitrocerámica.** (no es posible en LM40)

**No es posible la conexión de salida de humos ajustable en LM40+50**

**Opción calefacción**  
Aprox. 4,3 kW de potencia al agua, 8 kW potencia calorífica nominal (LM50, LC75B, LC80)

**Conexión del conducto de humos en el lateral**

**Bandeja para pan y pizza**  
Tamaño piedra 2  
Ancho 300 mm,  
Profundidad 370 mm

Tamaño de piedra 3  
Ancho 350 mm  
Profundidad 370 mm)

**Vitrocerámica**

**Fabricación:**

Esmaltado en color a su elección. Pared lateral con unidad de protección contraincendios y cajón de leña. Según colores RAL disponibles.

Revestimiento de pared lateral

Adaptable a alturas superiores a 92cm (93-99 cm)

Conexión de aire exterior por debajo

## Equipación

**Bandeja para horno**

**Kit hidráulico \*\*\***

**Bandeja rejilla**

# Modelo



antracita metalizado



negro



blanco



RAL a su elección\*\*



LM 40



**MEDIDAS (A x H x P):**  
400 mm x 850-920\* mm x 600 mm  
4 KW



LM 50



**MEDIDAS (A x H x P):**  
500 mm x 850-920\* mm x 600 mm  
5 KW



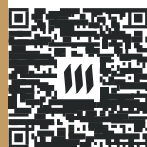
LC 75B



**MEDIDAS (A x H x P):**  
750 mm x 850-920\* mm x 600 mm  
7 KW



LC 80



**MEDIDAS (A x H x P):**  
800 mm x 850-920\* mm x 600 mm  
7 KW

\* La altura exacta debe especificarse al realizar el pedido.

\*\* Se refiere a las unidades de protección contra incendios con paredes laterales + cajón de leña

\*\*\* El kit hidráulico consta de: aumento del flujo de retorno, bomba de circulación, manómetro, vaso de expansión, drenaje, interruptor de bomba, termostato de control, termómetro y ventilación automática.

# Salzburg

Una de nuestros clásicos .  
A la vista transmite toda  
la comodidad que  
representa Lohberger.  
Combina elementos  
tradicionales con  
funcionalidad moderna .  
Esta estufa de leña  
impresiona no solo por su  
perfecto acabado, sino  
también por sus  
numerosas opciones de  
diseño individual .

La cocina está equipada  
con patas de fundición  
negras , elementos  
chapados en oro y un  
elegante marco esmaltado  
en negro de serie.





# Características del equipo

---

**Puerta de fundición especial, con junta metálica** libre de mantenimiento.

**Puerta de cámara de combustión con triple acristalamiento.** Mínima radiación de calor y máximo confort de cocción.

**JETFIRE-Tecnología de combustión.** Poco hollín y alta eficiencia

**Extracción telescópica para horno.** La bandeja extraíble telescópica ofrece mayor comodidad al hornear.

**Pies de fundición .**

**Cajón de leña cierre amortiguado.**

**Suministro de aire con temperatura controlada.**

**Mayor eficiencia gracias a la gran cantidad de chamota**

**Esmalte duradero resistente al calor y sin poros.**

**Conexión de salida de humos flexible en la parte trasera.**

## Opciones

---

**Calefacción**  
aprox. 4,3 kW potencia al agua , 8 kW potencia nominal

**Conexión del conducto de humos por arriba con encimera vitrocerámica.**(no disponible en LM40)

**Con calefacción no es posible la salida de humos en la parte superior.**

**Conexión de conducto de humos en el lateral.**

**Conexión de conducto de humos superior con placa de acero**

**Acabados en oro o acero inoxidable (clásico)**

**Vitrocerámica en lugar de placa de acero**

**Fuego visto**

**Conexión de aire exterior en la parte trasera**

## Equipación

---

**Bandeja para hornear**

**Bandeja para pizza y pan**

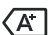
Ancho: 300 mm

Ancho: 350 mm

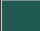
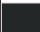


**Parrilla de rejilla**



## LM 50

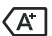
**MEDIDAS (A x H x P):**  
600 mm x 850 mm x 650 mm  
5 KW 




-  verde
-  negro
-  antracita metalizado
-  blanco



## LC 80

**MEDIDAS (A x H x P):**  
900 mm x 850 mm x 650 mm  
8 KW 



-  verde
-  negro
-  antracita metalizado
-  blanco

# WH

Con la estufa económica WH1-720 ha elegido un producto de calidad Lohberger. Además del diseño elegante y atemporal damos especial importancia a la tecnología de combustión sofisticada. Con materiales de alta calidad y mano de obra perfecta.

Serie \_\_\_\_\_ Económica  
Modelo \_\_\_\_\_ WH1-720



# Características del equipo

---

**Unidades de protección contra incendios integradas de serie**

**Incluye bandeja para hornear, rejilla de grill.**

**JETFIRE-Tecnología de combustión.**

Poco hollín y alta eficiencia.

**Estracción telescópica de horno.** Ofrece mayor comodidad al hornear. Y se puede lavar en el lavavajillas.

**Horno de acero inoxidable**

**Ventilación en la puerta de horno**

**Placa de acero estandar (12mm de espesor)**

**Máxima eficiencia energética debido a la gran cantidad de chamota.**

**Conexión de aire exterior por debajo y por detrás.**

**Conexión conducto de humos parte trasera.**

**Puerta cámara de combustión de hierro fundido. Sin junta de mantenimiento.**

# Opciones

---

**Iluminación de horno**

**Encimera de acero con anillos**

**Puerta de horno ciega**

**Conexión de conducto de humos lateral**

**Altura 85-95cm**

**Encimera de acero con conexión de humos**

# Equipación

---

**Anillos de incrustación**

**Rejillas y bandejas adicionales**


# Modelo


---



WH1-720



**MEDIDAS (A x H x P):**  
1.115 x 850 x 720 mm  
8,7 KW 

 Acero inoxidable

# LCP

*con modulo de pellet*

La apariencia clásica y atemporal puede que no lo sugiera pero la LCP le ofrece una cocina de leña con la tecnología que usted desea. Calentar con leña nunca ha sido tan cómodo. Esta estufa se controla fácilmente de forma remota mediante una aplicación.

Tanto los pellets como la leña se pueden utilizar como combustible . Con este dispositivo, Lohberger muestra de manera impresionante cuan orientada al futuro puede ser una estufa de leña.





# Características del equipo

---

## Estufa combinada leña-pellet

Combina automáticamente una operación conveniente con un ambiente acogedor y agradable.

**Puerta calefactora triple vidriera. Mínima radiación de calor y máxima comodidad de cocción.**

**Cajón de leña con cierre amortiguado**

**JETFIRE-Tecnología de combustión. Poco hollín y alta eficiencia.**

**Extracción telescópica de la bandeja del horno. Ofrece mayor comodidad al hornear. Y lavable en lavavajillas.**

**Máxima eficiencia energética debido a la gran cantidad de chamota.**

**Esmalte duradero, resistente al calor y sin poros.**

**Integración ideal con los muebles de cocina gracias a la altura hasta 92 cm. Indicar la altura en el pedido**

**Cerramiento de fundición en la cámara de combustión**

**Salida de humos flexible en la parte trasera.**

# Opciones

---

**Conexión del conducto de humos arriba con vitrocerámica**

**Fuego visto triple vidriera**

**Unidad de protección contra incendios . 7,5 cm por cada lado**

**Calefactor\*\*\*  
Rendimiento del agua  
Leña 4-5 kW / Pellets 4 kW**

**Toma de aire exterior para la combustión.**

**Conexión conducto de humos por arriba para placa de acero.**

Placa vitrocerámica

**Aplicación web**  
Para controlar la estufa conectada a la red.

**Fabricación:**

Esmaltado en el color de su elección. Disponible en colores RAL.

Alturas superiores a 92 cm (93 – 100 cm)

Revestimiento de pared lateral.

# Equipación

---

**Bandeja para hornear**

**Bandeja pizza-pan**  
Ancho: 300 mm,  
Ancho: 350 mm

**Rejilla**

# Modelo



## LCP 75 B

### MEDIDAS (A x H x P):

1.125 mm x 850-920 mm x 600 mm

6 KW

-  negro
-  antracita metalizado
-  blanco
-  Carta RAL\*\*



## LCP 80

### MEDIDAS (A x H x P):

1.175 mm x 850-920 mm x 600 mm

6 KW

-  negro
-  antracita metalizado
-  blanco
-  Carta RAL\*\*

Se requiere la puesta en marcha para cada estufa de pellets.

\*\*\*  
Se requiere conexión de agua y acumulador para el funcionamiento de la opción calefacción.

La conexión de agua debe ser realizada por un especialista autorizado.

\*\*  
Se refiere a las unidades de protección contra incendios con paredes laterales + cajón de leña

# AC 105

*calefactora*

La estufa de calefacción central de nueva generación:  
Una joya con muchas funciones; puede cocinar , freír, hornear, calentar agua y toda la casa . Ahorra electricidad, reduce los costos de energía y protege el medio ambiente. Todo en uno !. Este todoterreno es también un placer absoluto desde el punto de vista visual.



# Características del equipo

Mejora el clima interior mediante el uso óptimo del aire exterior para la combustión.

Selector calefacción/cocción.

JETFIRE-Tecnología de combustión. " poco hollín , máximo rendimiento y eficiencia.

Extracción telescópica del horno. Mayor comodidad al hornear. Lavable en lavavajillas.

Parrilla para subir y bajar. Uso verano-invierno.

Gran horno 42/29/41 cm (A/H/P)

Integración ideal con los muebles de cocina gracias a una altura hasta 92 cm. Indicar la altura en el pedido .

Puerta cámara de combustión de fundición. Sin mantenimiento.

Gran eficiencia energética. Gracias a la gran cantidad de chamota.

Mínima radiación de calor, para una máxima comodidad de cocción gracias al triple acristalamiento que refleja el calor en la cámara de combustión.

Cajón de leña con cierre amortiguado.

Regulación automática del aire.

Esmalte duradero. Gran resistencia, sin poros y resistente al calor.

Sistema antiembalamiento.

## Opciones

Fuego visto

Unidades de protección contra incendios. 7,5 cm

Kit hidráulico

Aumento de temperatura de retorno integrado en la parte trasera .

Encimera vitrocerámica

Conexión del conducto de humos en encimera.

Conexión salida lateral.

Conexión toma de aire exterior.

Conexión de salida de humos en la vitrocerámica.

Esmaltado en el color a su elección. Cajón de leña y unidades laterales contra incendios.

Revestimiento de pared lateral.

Se puede adaptar a alturas superiores a 92 cm (93 - 100 cm)

## Equipación

Bandeja para hornear

Rejilla


Bandeja pizza-pan


Ancho: 300 mm,  
Ancho: 350 mm  
38

# Modelo




## AC 105 Calefactora

**MEDIDAS (A x H x P):**  
1.050 x 850-920\* x 600 mm  
14 KW 

 negro

 antracita metalizado

 blanco



\*  
La altura exacta debe especificarse al realizar el pedido.

\*\*  
RAL para las unidades de protección contra incendios con paredes laterales y cajón de leña.

Se requiere una conexión de agua, así como un acumulador para trabajar con este dispositivo. Tenga en cuenta que la instalación de agua debe ser realizada por un técnico especialista.



*calefactora*

La mejor respuesta a la pregunta central ¿calentar o cocinar?. Preferiblemente ambos. Nuestras estufas de calefacción central cumplen con los más altos requisitos en todos los ámbitos. Representa el máximo disfrute y brinda una calidez acogedora en toda la casa. Otra ventaja es que ahorra electricidad y costes energéticos y protege el medio ambiente. El diseño que cumple con todos los requisitos es tan versátil como sus funciones.

Serie \_\_\_\_\_ ZEH  
Modelo \_\_\_\_\_ 55 / 90 / 110





# Características del equipo

---

**Esmalte duradero.** Gracias a la superficie resistente al calor y sin poros.

**JETFIRE-Tecnología de combustión.** “poco hollín máxima eficiencia “

**Parrilla sube-baja**  
Para uso invierno-verano

**Puerta de cámara de combustión en fundición.**  
Sin mantenimiento.

**Suministro de aire con temperatura controlada.**

Asegura una cocción y calefacción cómodas.

**Conexión del conducto de humos flexible en la parte trasera (salvo ZEH 55)**

## Opciones

---

**Conexión de calefacción de 2”** para calefacción por gravedad. Solo posible en la parte trasera.

**Vitrocerámica en lugar de placa de acero.**

No es posible la salida de humos por la parte superior.

**Revestimiento de la pared lateral**

En el color de la estufa.

**Set elegancia**

Tiradores, barra, logotipo, botón activación trampilla de calefacción.

**Altura especial**

850–920 mm  
(debe especificarse al realizar el pedido)

## Equipación

---

**Anillos de incrustación**

Para encimera acero

**Unidad de protección contra incendios**

5 cm, 10 cm, 6,5 cm con pared lateral esmaltada 5,1-9,9 cm

**Dispositivo de seguridad de descarga térmica**

**Bandeja para pizza-pan**

Ancho: 300 mm,  
Ancho: 350 mm

**Bandeja para**

**hornear**

**Grill parrilla**

**Bandeja sartén**

# Modelo



## 55

### MEDIDAS (A x H x P):

550 mm x 850-920\* mm x 600 mm

19 KW 

 Antracita metalizado

 Marrón

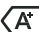
 Blanco



## 90

### MEDIDAS (A x H x P):

900 mm x 850-920\* mm x 600 mm

20 KW 

 Antracita metalizado

 Marrón


 Blanco



## 110

### MEDIDAS (A x H x P):

1.100 mm x 850-920\* mm x 600 mm

21 KW 

 Antracita metalizado

 Marrón

 Blanco

Se requiere una conexión de agua y un acumulador para trabajar con este dispositivo.

Tenga en cuenta que la instalación de agua debe ser realizada por un especialista autorizado.

\* La altura exacta debe especificarse al realizar el pedido.

# MH Tirol

Unidades de protección  
contra incendios integradas  
en ambos lados !. Si está  
buscando un estufa  
calefactora central con  
horno que se pueda  
instalar directamente, fácil  
en su mueble de cocina y  
con una apariencia  
elegante entonces la MH  
Tirol es la elección  
perfecta !

El revestimiento de acero  
inoxidable junto con los  
paneles decorativos negros y  
las paredes laterales crean  
contraste y aportan un toque  
de intimidad tirolesa en tu  
cocina . Habilidad con la que  
se interpretan los elementos  
rústicos.



# Características del equipo

---

Horno totalmente esmaltado.

JETFIRE-Tecnología de combustión. Poco hollín, máxima eficiencia .

Estructura del horno/BSE Marco de estufa continuo

Unidades de protección contra incendios integradas.

Puerta cámara de combustión en fundición

Sin mantenimiento

Temperatura controlada con el suministro de aire  
Cocción y calefacción cómodas

Conexión del conducto de humos flexible en la parte trasera (salvo MH600)

## Opciones

---

Plancha de acero

No es posible con elemento calefactor (MH850+1000)

Salida de humos en la parte superior con vitrocerámica (MH850+1000)

Opción calefacción 5 kW

Potencia nominal 8 kW (MH850+1000)

Encimera vitrocerámica

Altura especial (85,1 – 92 cm; debe especificarse al realizar el pedido)

Recipiente de agua acero inoxidable 12 litros (MH 1000)

## Equipación

---

Anillos de incrustación para encimera acero

Bandeja

Parilla

Bandeja pizza-pan


Ancho: 300 mm,  
Ancho: 350 mm




## MH 600

**MEDIDAS (A x H x P):**

600 mm x 850-920\* mm x 600 mm

5 KW 

 Acero inox/negro




## MH 850

**MEDIDAS (A x H x P):**

850 mm x 850-920\* mm x 600 mm

7,5 KW 

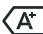
 Acero inox/negro




## MH 1000

**MEDIDAS (A x H x P):**

1.000 mm x 850-920\* mm x 600 mm

8 KW 

 Acero inox/negro

\*  
La altura exacta debe especificarse al realizar el pedido.

# Estufas

La última innovación del grupo de expertos de Lohberger. Cook Me y Bake Me es una combinación de estufas – chimenea de leña.

Ideal para todos los que quieran utilizar su estufa de leña de forma optima. La Cook Me lleva una placa vitrocerámica integrada y la Bake Me un horno.

Mientras observa la acogedora calidez de la leña podrá usar el calor y preparar alimentos frescos y bebidas calientes.

Serie \_\_\_\_\_ Estufas


Modelo \_\_\_\_\_ Cook Me / Bake Me

# Modelo

---




## Cook me

**MEDIDA (A x H x P):**  
500 mm x 946 mm x 444 mm  
7 KW 

 negro



## Bake me

**MEDIDA (A x H x P):**  
500 mm x 1.265 mm x 444 mm  
6 KW 

 negro

## Características del equipo

---

**Placa vitrocerámica  
integrada  
(COOK ME)**

**Puertas de fundición maciza**  
Rejilla de hierro fundido maciza

**Gran ventana de  
visualización**

**Ventilación del horno  
(BAKEME)**

**Paredes  
laterales  
esmaltadas**

**Horno integrado  
(BAKEME)**



# DATOS TECNICOS.



# Dachstein

**ALPIN**  
Sin WF

**ALPIN**  
Con WF

**MODERN**  
Sin WF

**MODERN**  
con WF

## DATOS DE RENDIMIENTO

Potencia nominal total en kW	6	6	6	6
Potencia caldera en kW	-	-	-	-
Rendimiento de la sala en kW	-	-	-	-
Rendimiento%	> 80	> 80	> 80	> 80
Eficiencia Energética (EEl)	A+	A+	A+	A+

## DIMENSIONES

Dimensiones dispositivo ( en mm)				
-Ancho	940	1240	940	1240
-Altura	900-950 (850-900)	900-950 (850-900)	900-950 (850-900)	900-950 (850-900)
-Profundidad	600	600	600	600
Dimensiones Base (en mm)				
- Altura	100-150	100-150	100-150	100-150
- Atrás	40	40	40	40
Dimensiones del horno (en mm)				
-Ancho	375	375	375	375
-Profundidad	435	435	435	435
-Altura	290	290	290	290
Apertura cámara combustion ( en mm)				
-Ancho	185	185	185	185
-Altura	235	235	235	235
Longitud tronco (en mm)				
	330	330	330	330
Peso (en kg)				
	220/290	240/310	220/290	240 (310)

## CONEXIÓN CHIMENEA

Diametro Salida de humos (en mm)	120	120	120	120
Salida Trasera: Altura	690 (640)	690 (640)	690 (640)	690 (640)
Salida trasera: distancia lateral	200	500	200	500
Salida de humos lateral: Altura	730 (680)	-	730 (680)	-
SH en el lateral: distancia pared mm	160	-	160	-
SH superior: distancia lateral (mm)	200	500	200	500
SH superior: distancia pared (mm)	160	160	160	160

## VARIOS

Flujo máximo escape de gases	5	5	5	5
Temperatura de humos	170°C	170°C	148°C	148°C
Presión necesaria NWL	12	12	12	12
Eficiencia energía bomba	-	-	-	-

# Rega



40



50



60



75



90



105

## DATOS DE RENDIMIENTO

Potencia nominal total en kW	4,5	4,5	7,1	7,5	8	8
Potencia de la caldera en kW	-	-	-	-	-	-
Rendimiento en sala en kW	-	-	-	-	-	-
Rendimiento en%	>80	>80	>80	>80	>80	>80
Eficiencia Energética (EEI)	A+	A+	A+	A+	A+	A+

## DIMENSIONES

Dimensiones dispositivo (en mm)						
- Ancho	400	500	600	750	900	1.050
- Alto	850-920	850-920	850-920	850-920	850-920	850-920
- Profundidad	600	600	600	600	600	600
Dimensiones base (en mm)						
- Alto	100-170	100-170	100-170	100-170	100-170	100-170
- Atrás	40	40	40	40	40	40
Dimensiones del horno (en mm)						
- Ancho	-	-	250	325	400	400
- Profundidad	-	-	435	435	435	435
- Alto	-	-	220	220	220	220
Apertura cámara de combustión (in mm)						
- Ancho	189	189	143	189	189	189
- Alto	136	136	136	136	136	136
Voladizo marco estufa parte delantera	-	-	-	-	-	-
Longitud tronco (en mm)	330	330	330	330	330	330
Peso (en kg)	105	112	165	190	212	235

## CONEXIÓN CHIMENEA

Salida humos diametro (en mm)	120	120	120	120	120	120
SH trasera : Alto	680	680	650	650	650	650
SH trasero : distancia lateral	200	250	120	120	120	120
SH lateral: Alto	680	680	680	680	680	680
SH lateral: distancia a pared (en mm)	190	190	190	190	190	190
SH superior: distancia lateral (en mm)	200	250	115	115	100	125
SH superior : distancia a pared (mm)	180	180	175	175	175	170

## VARIOS

Flujo máximo escape de gases	5	5	5	9	9	9
Temperatura de humos	295°C	295°C	230°C	240°C	240°C	240°C
Presión necesaria NWL	11	11	12	12	12	12
Eficiencia energía bomba	-	-	-	-	-	-

# Style



60

75

94

## DATOS DE RENDIMIENTO

Potencia nominal total en kW	6	6	6
Potencia caldera en kW	-	-	-
Rendimiento de la sala en kW	-	-	-
Rendimiento %	>80	>80	>80
Eficiencia Energética (EEl)	A+	A+	A+

## DIMENSIONES

Dimensiones dispositivo(en mm)	600	750	940
- Ancho	850-920	850-920	850-920
- Altura	600	600	600
- Profundidad			
Dimensiones Base (en mm)			
- Altura	100-170	100-170	100-170
- Atrás	40	40	40
Dimensiones horno (en mm)			
- Ancho	405	290	375
- Profundidad	435	435	435
- Altura	220	290	290
Cámara de combustión apertura (en mm)			
- Ancho	360	185	185
- Altura	130	235	235
Voladizo marco del hogar	-	-	-
Longitud del tronco (en mm)	330	330	330
Peso ( en kg)	ca. 150	220	220-290

## CONEXION CHIMENEA

Diametro (en mm)	120	120	120
Salida trasera : altura	680	640	640
Salida trasera: distancia lateral	300	175	200
Salida lateral: Altura	680	680	680
Salida lateral: distancia pared (en mm)	195	160	160
Salida superior: distancia pared (en mm)	-	200	200
Salida superior: distanciad de la pared	-	160	160

## VARIOS

Caudal gases	5	6	6
Temperatura gases	170 °C	170 °C	170 °C
Presión de suministro necesaria NWL	12	12	12
Eficiencia bomba	-	-	-

# Salzburg



LM 50



LC 80

## DATOS DE RENDIMIENTO

Potencia nominal total en kW	5	7
Potencia de la caldera en kW	-	-
Rendimiento en sala en kW	-	-
Rendimiento en %	>80	>80
Eficiencia Energética (EEI)	A+	A+

## DIMENSIONES

Dimensiones dispositivo (en mm)		
- Ancho	600	900
- Alto	850	850
- Profundidad	650	650
Dimensiones base (in mm)		
- Alto	80	80
- Atrás	50	50
Dimensiones horno (en mm)		
- Ancho	-	370
- Profundidad	-	410
- Alto	-	290
Apertura cámara de combustión (en mm)		
- Ancho	185	185
- Alto	245	245
Voladizo marco estufa parte delantera	30	30
Longitud tronco (en mm)	330	330
Peso (en kg)	190	250

## CONEXIÓN CHIMENEA

Salida de humos diametro (en mm)	120	120
SH trasera: Alto	680	650
SH trasera: distancia lateral	155	185
SH lateral: Alto	680	680
SH lateral : distancia a pared (en mm)	195	195
SH superior: distancia lateral (en mm)	170	185
SH superior: distancia a pared (en mm)	180	195

## VARIOS

Flujo máximo escape de gases	6,5	7
Temperatura de humos	217°C	203°C
Presión necesaria NWL	10	12
Eficiencia energía bomba	-	-

# LCP



75 B



80

## DATOS RENDIMIENTO

Potencia nominal total en kW	2,2-6	2,2-6
Potencia de la caldera en kW	-	-
Rendimiento en sala kW	-	-
Rendimiento en %	>80	>80
Eficiencia Energética (EEI)	A+	A+

## DIMENSIONES

Dimensiones dispositivo (mm)		
- Ancho	1.125	1.175
- Alto	850	850
- Profundidad	600	600
Dimensiones base (in mm)		
- Alto	140	140
- Atrás	50 – 65	50 – 65
Dimensiones horno (en mm)		
- Ancho	320	370
- Alto	410	410
- Profundidad	290	290
Apertura cámara de combustión (en mm)		
- Ancho	185	185
- Alto	245	245
Voladizo marco estufa parte delantera	0–30	0–30
Longitud tronco (en mm)	330	330
Peso (en kg)	325	337

## CONEXIÓN CHIMENEA

Salida de humos diametro (en mm)	120	120
SH trasero: Alto	650	650
SH traero: distancia lateral	135	135
SH lateral : Alto	680	680
SH lateral: distancia a pared (en mm)	180	180
SH superior : distancia lateral (en mm)	135	135
SH superior : distancia a pared (e mm)	180	180

## VARIOS

Flujo máximo escape de gases	7 (Pellet 8,5)	7 (Pellet 8,5)
Temperatura de humos	147°C	147°C
Presión necesaria NWL	12	12
Eficiencia energía bomba	-	-



# Varioline

LM 40

LM 50

LC 75 B

LC 80

## DATOS DE RENDIMIENTO

Potencia nominal total en kW	4	5	7	7
Potencia de la caldera kW	-	-	-	-
Rendimiento en sala en kW	-	-	-	-
Rendimiento %	>80	>80	>80	>80
Eficiencia Energética (EEI)	A	A+	A+	A+

## DIMENSIONES

Dimensiones dispositivo (in mm)				
-Ancho	400	500	750	800
-Alto	850	850	850	850
-Profundidad	600	600	600	600
Dimensiones base (en mm)				
-Alto	140	140	140	140
-Atrás	50-65	50-65	50-65	50-65
Dimensiones del horno (en mm)				
-Ancho	-	-	320	370
-Profundidad	-	-	410	410
-Alto	-	-	290	290
Apertura cámara de combustión (en mm)				
-Ancho	135	185	185	185
-Alto	245	245	245	245
Voladizo marco estufa parte delantera	0-30	0-30	0-30	0-30
Longitud troncos (e mm)	330	330	330	330
Peso (en kg)	170	190	240	250

## CONEXIÓN CHIMENEA

Diametro salida de humos (e mm)	120	120	120	120
SH trasera: Altura	680	680	650	650
SH trasera: distancia lateral	80	105	135	135
SH lateral: Alto	680	680	680	680
SH lateral: distancia a pared (en mm)	180	180	180	180
SH superior : distancia lateral (mm)	100	120	135	135
SH superior: distancia a pared (en mm)	165	165	180	180

## VARIOS

Flujo máximo escape de gases	4	6,5	7	7
Temperatura de humos	265°C	217°C	203°C	203°C
Presión necesaria NWL	10	10	12	12
Eficiencia energía bomba	-	-	-	-

# AC 105



105

## DATOS DE RENDIMIENTO

Potencia nominal total en kW	14
Potencia de la caldera en kW	10,5
Rendimiento en sala kW	3,5
Rendimiento en %	>80
Eficiencia energética (EEI)	A+

## DIMENSIONES

Dimensiones dispositivo (en mm)	
- Ancho	1.050
- Alto	850-920
- Profundidad	600
Dimensiones base (en mm)	
- Alto	140-210
- Atrás	50-65
Dimensiones horno (en mm)	
- Ancho	420
- Profundidad	410
- Alto	290
Apertura cámara combustión (en mm)	
- Ancho	185
- Alto	245
Voladizo marco estufa parte delantera	0-30
Longitud troncos (en mm)	330
Peso (en kg)	340

## CONEXIÓN CHIMENEA

Salida de humos dimensiones (en mm)	150
SH trasera: Alto	640
SH trasera: distancia lateral	145
SH lateral: Alto	680
SH lateral: distancia a pared (en mm)	180
SH superior: distancia lateral (en mm)	135
SH superior: distancia a pared (en mm)	180

## CONEXION CALEFACCION

Altura del cable ( en mm)	760
Altura de retorno ( en mm)	280
Espacio lateral hacia adelante / atras en mm )	195

## Seguridad termica ( en

-Alto	620
- Distancia al centro	400
- Distancia lateral	30

## VARIOS

Flujo máximo escape de gases	11,3
Temperatura de humos	182°C
Presión necesaria NWL	20
Eficiencia energía bomba	-

# ZEH



55



90



110

## DATOS DE RENDIMIENTO

Potencia nominal total en kW	19	20	21
Potencia de la caldera en kW	15	14	15,5
Rendimiento en sala kW	4	6	5,5
Rendimiento en %	>80	>80	>80
Eficiencia Energética (EEI)	A+	A+	A+

## DIMENSIONES

Dimensiones dispositivo (en mm)			
- Ancho	550	900	1.100
- Alto	850	850	850
- Profundidad	600	600	600
Dimensiones base (en mm)			
- Alto	100	100	100
- Atrás	40	40	40
Dimensiones horno (en mm)			
- Ancho	-	400	400
- Profundidad	-	435	435
- Alto	-	220	220
Apertura cámara de combustión (en mm)			
- Ancho	209	209	209
- Alto	154	154	154
Voladizo marco estufa parte delantera	-	-	-
Longitud troncos (en mm)	330	330	330
Peso (en kg)	209	279	301

## CONEXIÓN CHIMENEA

Salida de humos dimensiones ( en mm)	150	150	150
SH trasera: Alto	650	640	640
SH trasera: distancia lateral	145	133	137
SH lateral: Alto	650	680	680
SH lateral: distancia a pared (emm)	190	190	190
SH superior: distancia lateral (en mm)	145	145	165
SH superior : distancia a pared (en mm)	175	175	190

## CONEXION CALEFACCION

Altura del cable ( en mm)	727	727	727
Altura de retorno ( en mm)	247	247	247
Espacio lateral hacia adelante / atras en mm	170	170	170

## Seguridad termica (en mm)

- Alto	617	617	617
- Distancia al centro	256	256	256
- Distancia lateral	40	40	40

## VARIOS

Flujo máximo salida de gases	15,7	15,7	15,7
Temperatura de humos	290°C	246°C	246°C
Presión necesaria NWL	18	20	20
Eficiencia energía bomba	-	-	-



# MHTirol

**MH  
600**

**MH  
850**

**MH  
1000**

# WH

**1-720**

## DATOS DE RENDIMIENTO

Potencia nominal total en kW	4,6	7,5	8
Rendimiento de la caldera en kW	-	-	-
Rendimiento en sala kW	-	-	-
Rendimiento en %	>80	>80	>80
Eficiencia Energética (EEI)	A+	A+	A+

## DIMENSIONES

Dimensiones del dispositivo (en mm)			
- Ancho	600	850	1.000
- Alto	850	850	850
- Profundidad	600	600	600
Dimensiones de la base (en mm)			
- Alto	100	100	100
	40	40	40
Dimensiones horno (en mm)			
-Ancho	-	325	400
- Profundidad	-	435	435
-Alto	-	220	220
Apertura cámara de combustión (en mm)			
-Ancho	189	189	189
-Alto	136	136	136
Voladizo marco estufa parte delantera			
	-	-	-
Longitud troncos (en mm)			
	330	330	330
Peso (en kg)			
	112	190	212

## CONEXIÓN CHIMENEA

Salida de humos diametro (en mm)	120	120	120
SH trasera: Alto	680	650	650
SH trasera: distancia lateral	250	120	120
SH lateral: Alto	680	680	680
SH lateral: distancia a pared (en mm)	190	190	190
SH superior: distancia lateral (en mm)	250	115	100
SH superior: distancia a pared (en mm)	180	175	175

## VARIOS

Flujo máximo escape de gases	5	9	9
Temperatura de humos	220°C	240°C	240°C
Presión necesaria NWL	11	12	12
Eficiencia energía bomba	-	-	-

## DATOS DE RENDIMIENTO

Potencia nominal total en kW	8,7
Rendimiento de la caldera en kW	-
Rendimiento en sala kW	-
Rendimiento en %	>80
Eficiencia Energética (EEI)	A+

## DIMENSIONES

Dimensiones del dispositivo (en mm)	
- Ancho	1.115
- Alto	850
- Profundidad	720
Dimensiones de la base (en mm)	
- Alto	100
	-
Dimensiones horno (en mm)	
-Ancho	558
- Profundo	482
- Alto	296
Apertura cámara de combustión (en mm)	
-Ancho	209
-Alto	183
Voladizo marco estufa parte delantera	
	45
Longitud troncos (en mm)	
Peso (en kg)	
	356

## CONEXIÓN CHIMENEA

Salida de humos diametro (en mm)	145/150
SH trasera: Alto	640
SH trasera: distancia lateral	225
SH lateral : Alto	680
SH lateral: distancia a pared (en mm)	190
SH superior : distancia lateral (en mm)	205
SH superior : distancia a pared (mm)	180

	7,6
	191°C
	13





## Estufas

COOK ME

BAKE ME

### DATOS DE RENDIMIENTO

Potencia nominal total en kW	7	6
Potencia de la caldera kW	-	-
Rendimiento en sala kW	-	-
Eficiencia en %	>80	>82
Eficiencia energetica (EEI)	A+	A+

### DIMENSIONES

Dimensiones del dispositivo ( en mm)		
- Ancho	500	500
- Alto	946	1.265
- Profundidad	444	444
Dimensiones horno (en mm)		
- Ancho	-	320
- Profundidad	-	310
- Altura	-	270
Apertura cámara combustión (en mm)		
- Ancho	320	320
- Altura	240	294
Voladizo marco estufa parte delantera	-	-
Longitud del tronco ( en mm)	250	250
Peso (en kg)	97	132

### CONEXIÓN CHIMENEA

Diametro salida de humos (en mm)	130	130
SH trasera: Altura	843	-
SH trasera: Distancia lateral	250	-
SH lateral: Altura	-	-
SH lateral: Distancia a pared (en mm)	-	-
SH superior: distancia lateral ( mm)	-	250
SH superior : Distancia a pared ( mm)	-	165

### VARIOS

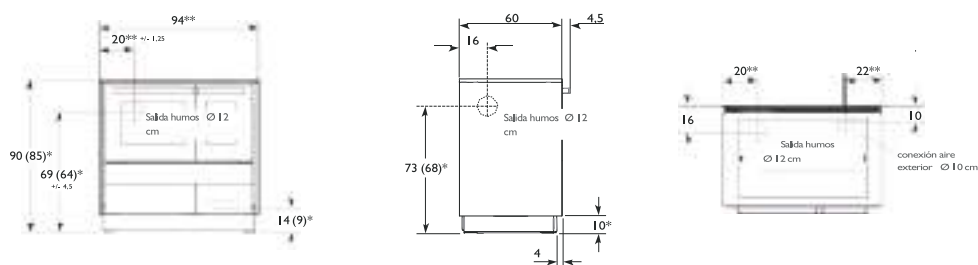
Flujo máximo escape de gases	6,2	6,3
Temperatura de humos	244 °C	263 °C
Presión necesaria NWL	12	11
Eficiencia energía bomba	-	-

# Medidas

## Dachstein

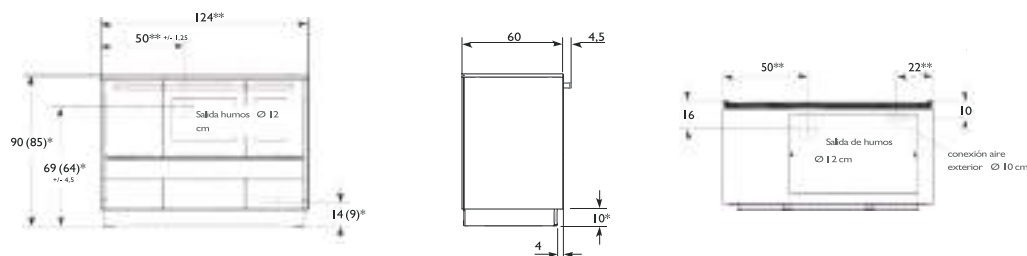
Medidas en mm

### Unidad Sin WF



\* Las dimensiones se aplican a dispositivos con altura y paneles laterales estandar.  
 \*\* Altura estandar del dispositivo = 900 mm

### Unidad Con WF

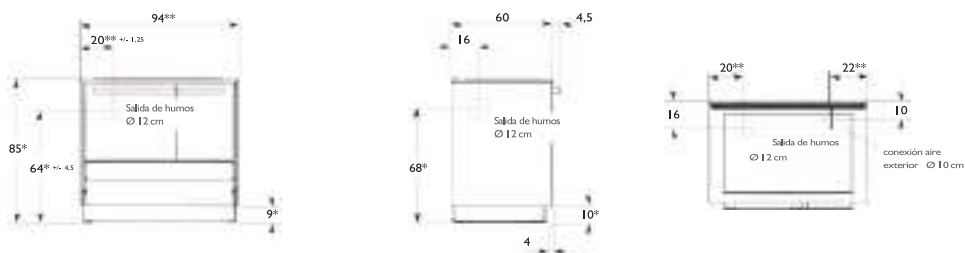


\* Las dimensiones se aplican a dispositivos con altura y paneles laterales estandar.  
 \*\* Altura estandar de dispositivo = 900 mm

## Style

Medidas en cm

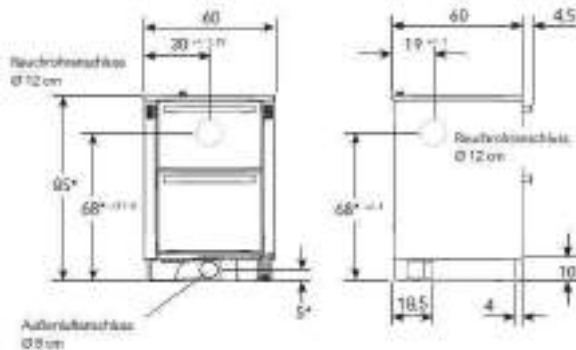
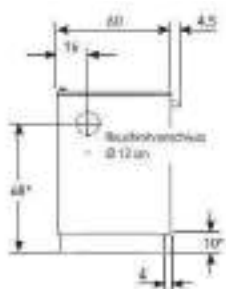
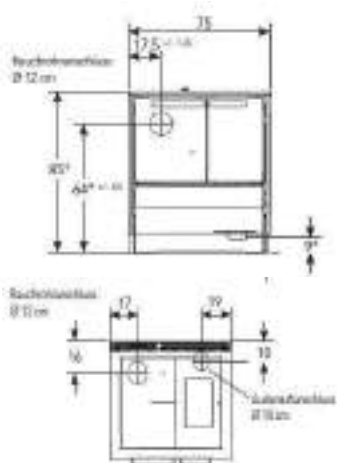
### Style 94



# Style ( continuación )

## Style 75

## Style 60



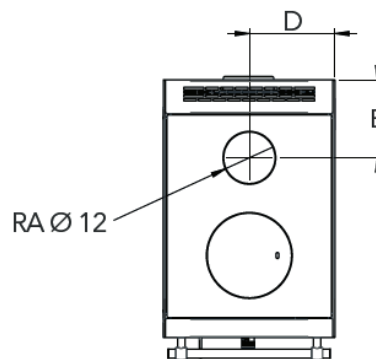
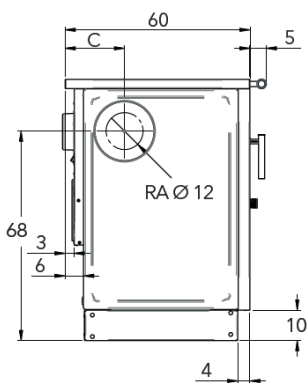
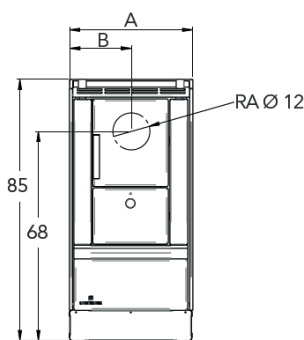
\* ... Las dimensiones dependen de la altura de la estufa ajustada .  
Dispositivo regulable en altura hasta 7 cm.

\*\* incluido la protección contra incendios !

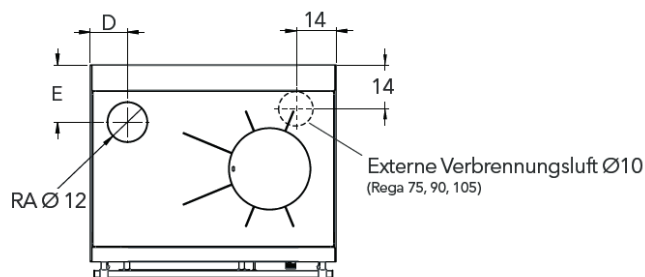
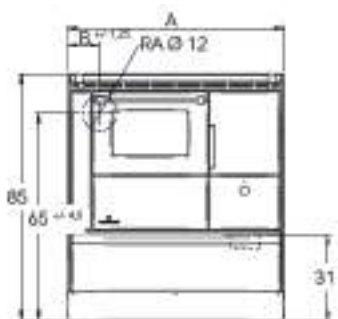
# Rega

Medidas en cm

## 40/50

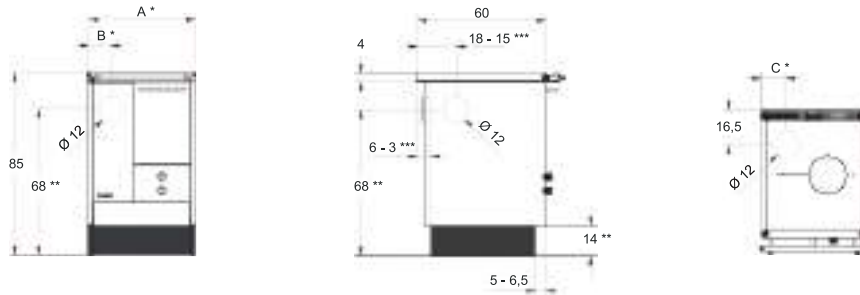


## 60-105

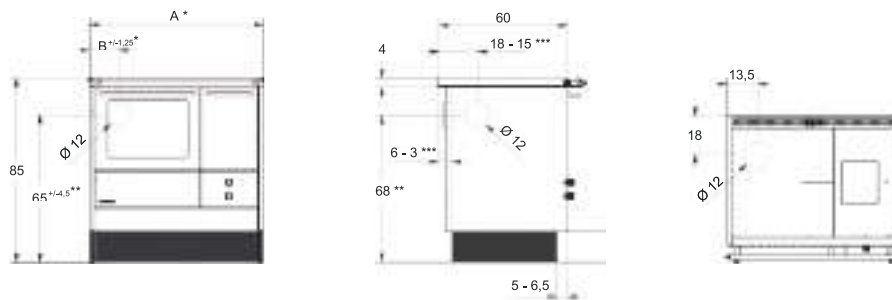


	REGA 40	REGA 50	REGA 60	REGA 75	REGA 90	REGA 105
Ancho A	40	50	60	75	90	105
Conexión de humos trasero, holgura lateral B	20	25	12	12	12	12
Conexión de humos distancia a pared lateral C	19	19	19	19	19	19
Conexión humos superior distancia lateral D	20	25	11,5	11,5	10	12,5
Distancia a pared E	18	18	17,5	17,5	17,5	17
Diametro de salida de humos	12	12	12	12	12	12

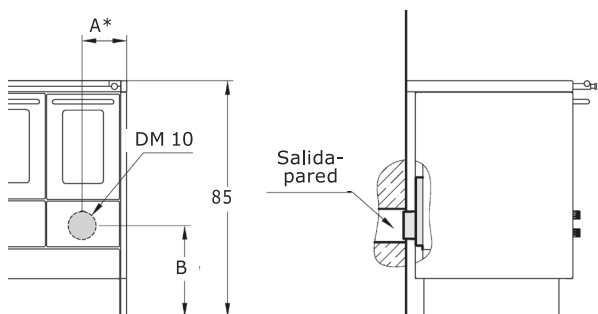
## Classic Mono



## Classic Combi



	<b>LM 40 F1+N1</b>	<b>LM 50 F2+N2</b>	<b>LC 75 B F2+B1</b>	<b>LC 80 F2+B2</b>
Ancho A	40*	50*	75*	80*
Conexión salida de humos trasera lateral B	8*	10,5*	13,5*	13,5*
Salida humos superior. Distancia lateral C	10*	12*	13,5*	13,5*

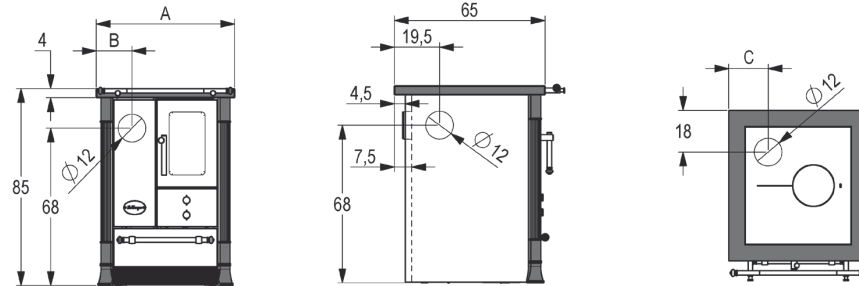


	<b>LM 40</b>	<b>LM 50 LC75B/ LC80</b>
Distancia lateral A	13,5*	16*
Toma exterior B	33*	33 (19,5 en -Z)*

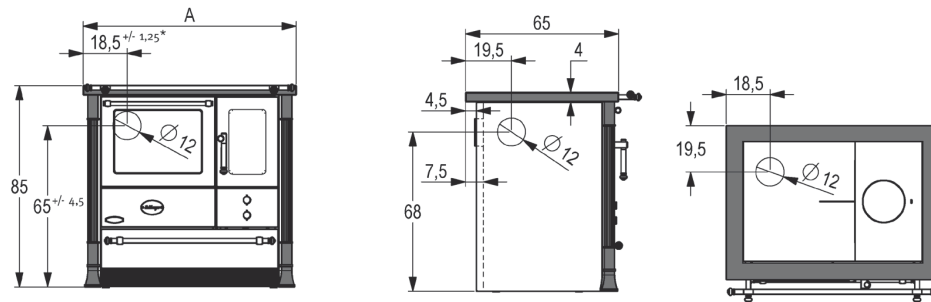
\* Tenga en cuenta los dispositivos como la Salzburg o con protección contra incendios o la altura: + 5 cm (+ 7,5cm con protección contra incendios cerrada)

Z... Dispositivo con calefacción central

## Mono

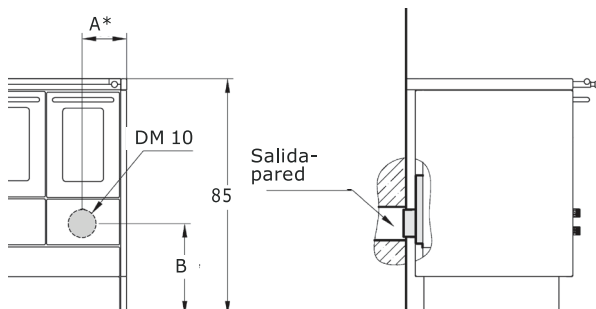


## Combi



	<b>LM 50</b>	<b>LC 80</b>
	<b>F2+N2</b>	<b>F2+B2</b>

Ancho A	60	90
Conexión del conducto de humos trasera	15,5	18,5
Distancia lateral B		
Conexión del conducto de humos arriba	17	18,5
Distancia lateral C		



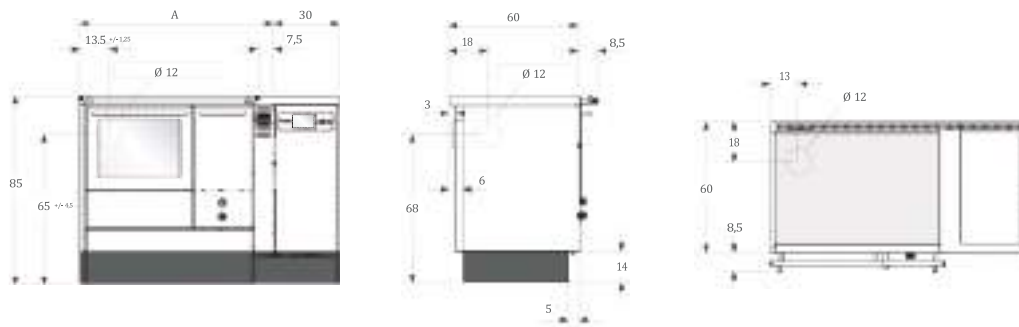
**LM 50**  
**LC80**

Distancia lateral A	16*
Toma aire exterior B	33 (19,5 en-Z)*

\* Tenga en cuenta la altura y los dispositivos como la Salzburg o con protección contra incendios: + 5 cm (+7,5 cm con protección contra incendios cerrada)  
Z... Dispositivo con calefacción central

\* La conexión del conducto de humos flexible en la parte trasera no es posible para aparatos sin horno y con calefacción.  
Altura de conexión desde la parte trasera hasta el centro de la salida de humos = 68 cm

## Modulo pellet



**LCP 75 B  
F2 + B1**

**LCP 80  
F2 + B2**

Ancho A

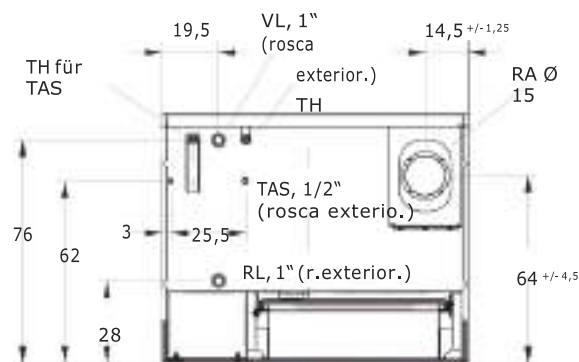
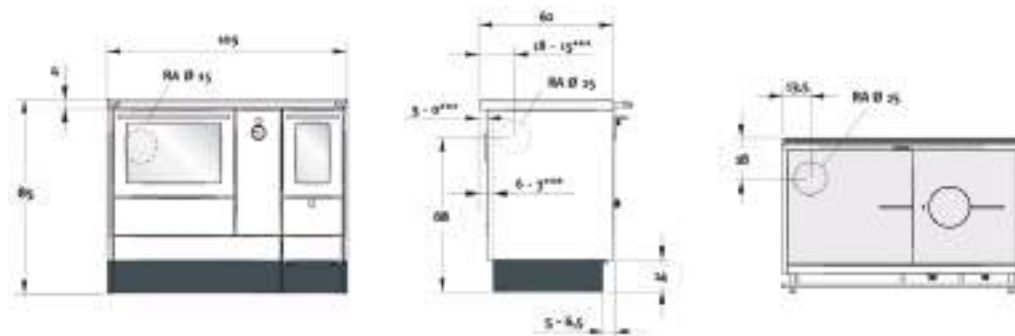
82,5

87,5

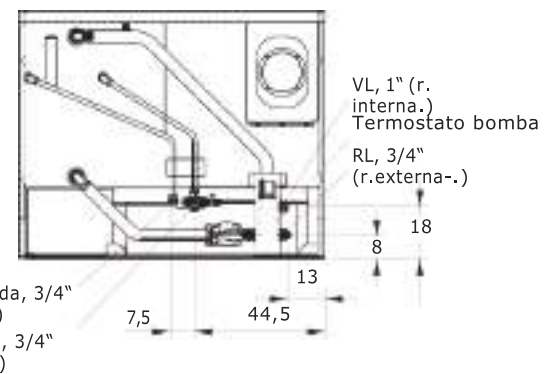
Las dimensiones de la altura se refieren a una altura estandar de 85 cm , con Alturas especiales se debe sumar la diferencia Atención con los accesorios de la cocinacomo la unidad de protección contra incendios ( + 5 cm . + 7,5c m en unidades cerradas )

## AC105

### Calefactora



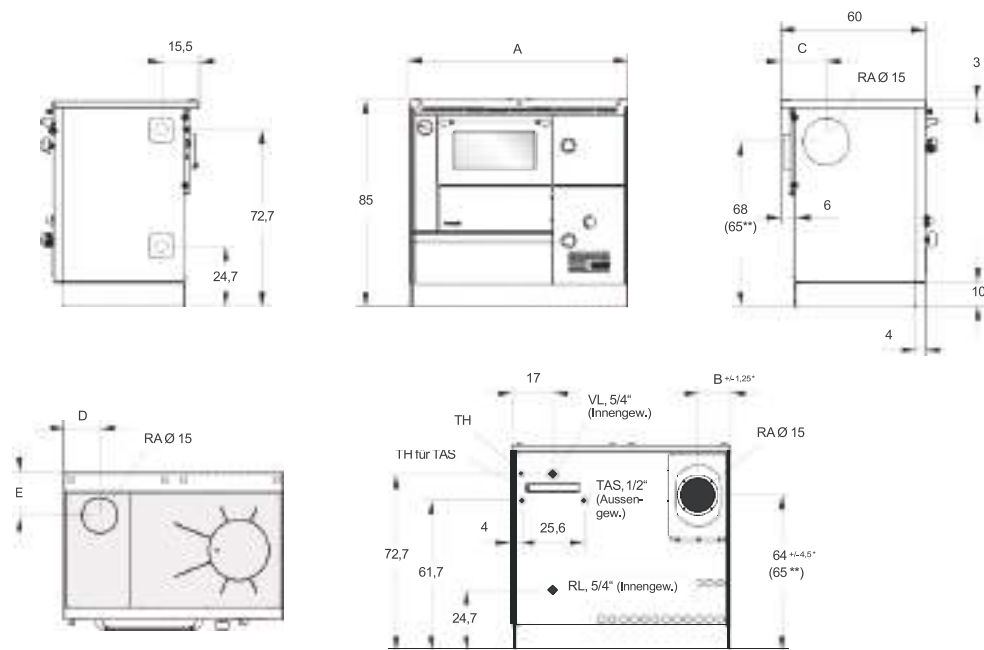
Dimensiones con kit de instalación (accesorios)



VL caudal caldera  
RL retorno "  
TH T.inmersión  
TAS Descarga térmica  
RA Salida humos

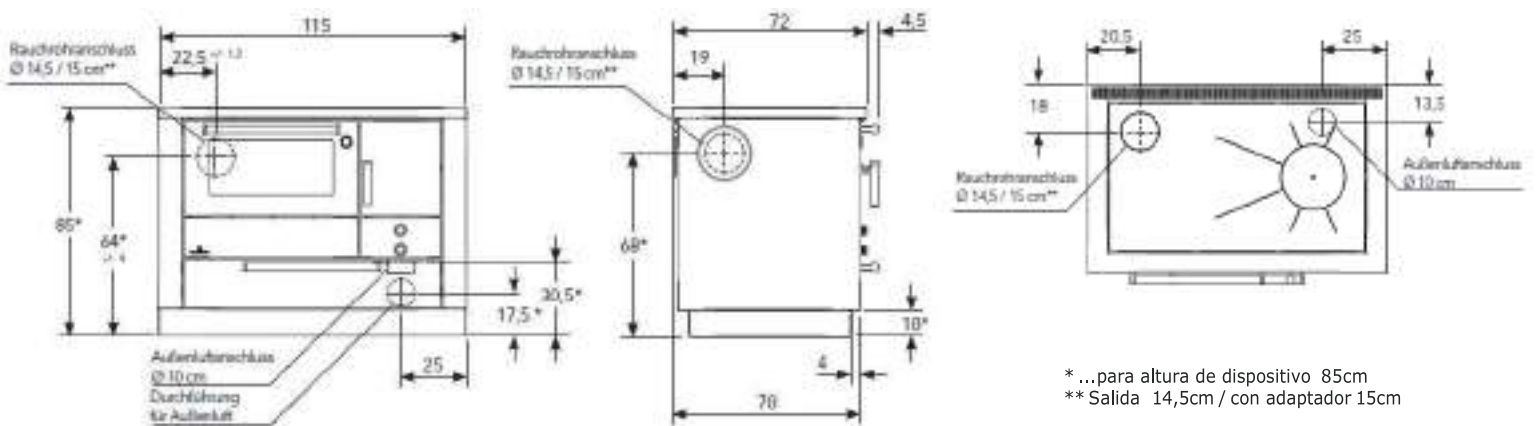
\*Tenga en cuenta el margen para cada unidad de protección contra incendios + 5 cm . + 7,5 cm (version cerrada)!

\*\*\* Las dimensiones dependen del ajuste del marco de la cocina (0-3 cm)!



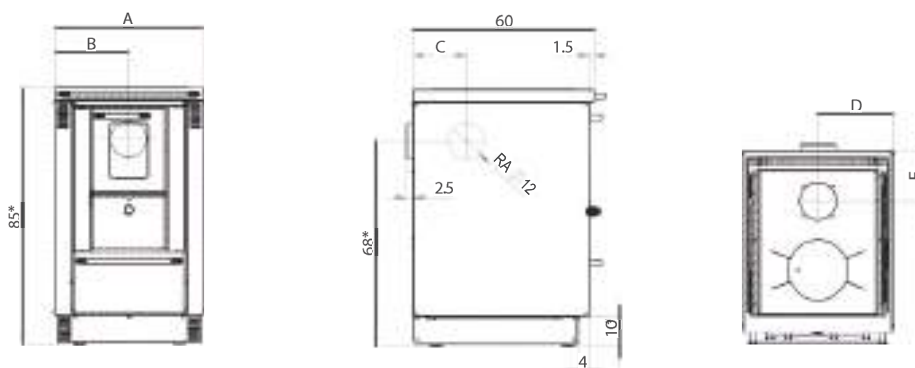
	ZEH 55	ZEH 90	ZEH 110
Ancho A	55	90	110
Conexión de humos por detrás			
Distancia lateral B	14,5	13,3	13,7
Conexión de humos lateral distancia a pared C	19	19	19
Conexión superior distancia pared D	14,5	14,5	16,5
Distancia de la pared E	17,5	17,5	19
Diámetro de salida de humos	15 (14,5 sin adaptador)	15 (14,5 sin adaptador)	15 (14,5 sin adaptador)

## WH1-720 económica



\* ...para altura de dispositivo 85cm  
 \*\* Salida 14,5cm / con adaptador 15cm

## MH 600

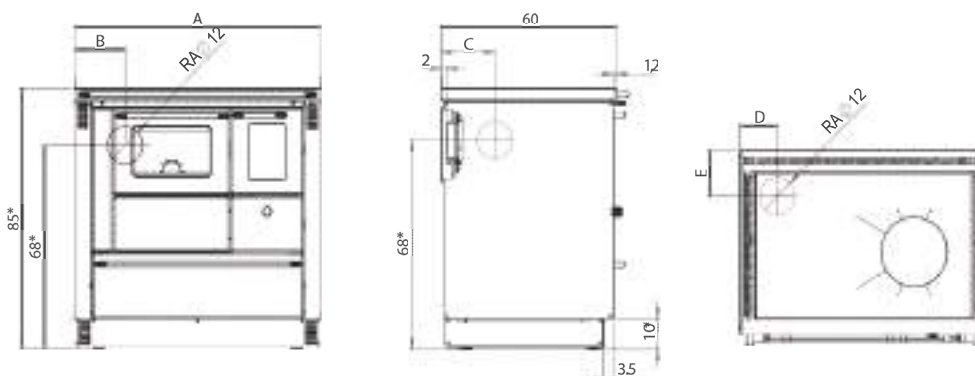


### MH 600

Ancho A	60
Conexión de humos distancia lateral B	30
Conexión de humos distancia de la pared C	17,9
Conexión superior distancia pared D	30
Distancia a pared E	16,7
Diámetro salida de humos	12

\* Las dimensiones dependen de la altura de la estufa ajustada-> Standard 85 cm

## MH 850/ MH 1000



### MH 850

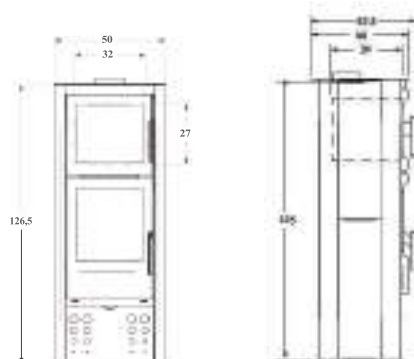
### MH 1000

Ancho A	85	100
Salida de humos . Distancia lateral hacia atrás B	16,7	16,7
Salida de humos lateral . Distancia C	18,6	18,6
SH superior . Distancia lateral D	16,5	14,5
Distancia a pared E	16,5	16,5
Diámetro salida de humos	12	12

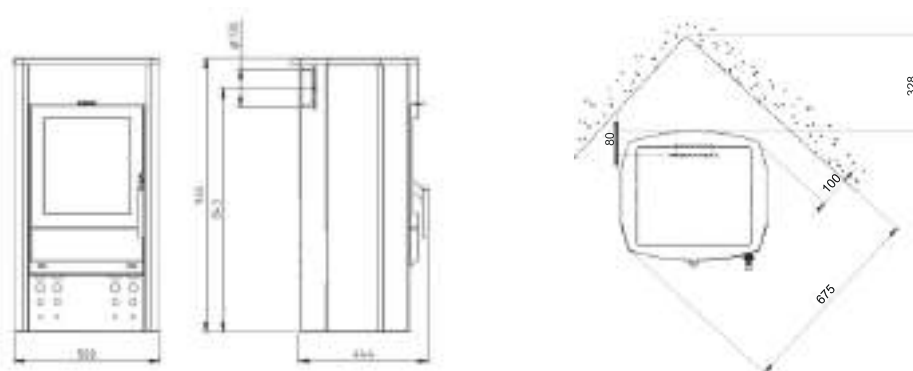
\* Las dimensiones dependen de la altura de la estufa ajustada (Standard 85 cm)



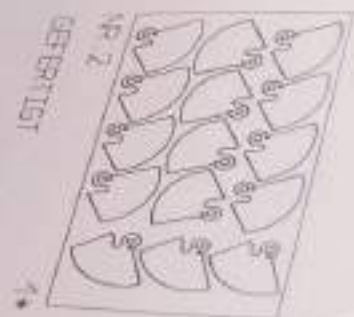
## BAKE ME



## COOK ME



# Con locura y pasión



# Notas

---



**LOHBERGER**

---

Lohberger Heiz + Kochgeräte Technologie GmbH  
Landstraße 19, 5231 Schalchen, Austria  
[www.lohberger.com](http://www.lohberger.com)