

Fichas técnicas

LOOK



Datos técnicos

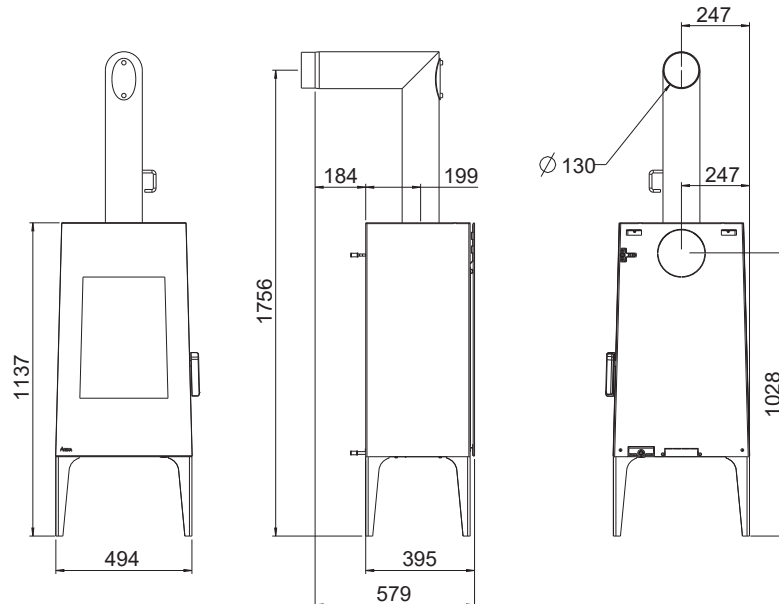
Rango de potencia	[kW]	4 - 8
Potencia térmica nominal	[kW]	8
Necesidad de aire fresco	[m³/h]	21
Capacidad de calentamiento (dependiendo del aislamiento de la casa)	[m³]	90 - 210
Consumo de combustible	[kg/h]	1,1 - 2,2
Eficiencia	[%]	80,8
Clase la eficiencia energética		A+
Indice de eficiencia energética		107
Requerimiento mínimo de tiro	[Pa]	12

Características



Clase la
eficiencia
energética

Dimensiones, peso y conexión



Dimensiones

H	Alto	[mm]	1137
	Alto con banco de madera	[mm]	1241
L	Profundidad	[mm]	395
W	Ancho	[mm]	494
	Ancho con banco de madera	[mm]	1500
	Cámara de cocción [AxAxP]	[mm]	350x380x270

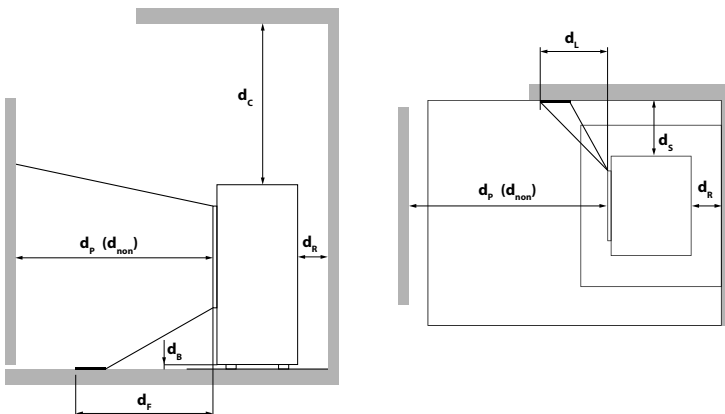
Peso

m1	Massa del camino senza rivestimento in acciaio	[kg]	-
m2	Massa del camino con rivestimento in acciaio	[kg]	~110
m_{chim}	Carico massimo attraverso il camino	[kg]	-

Conexión salida de humos

d_{out}	Diámetro del tubo de escape	[mm]	130
	Conexión superior Altura de conexión	[mm]	1756
	con banco de madera	[mm]	1861
	Profundidad desde la parte trasera del horno hasta el centro del tubo de humos	[mm]	199
	Distancia lateral	[mm]	247
	Altura conexión trasera	[mm]	1028
	con banco de madera	[mm]	1132
	Distancia lateral conexión trasera	[mm]	247
	Conexión lateral Altura de conexión	[mm]	-
	Profundidad con conexión al lado	[mm]	-

Distancias mínimas a materiales combustibles



d_R	[mm]	150
d_S	[mm]	150
d_C	[mm]	500
d_P	[mm]	800
d_F	[mm]	0
d_L	[mm]	0
d_B	[mm]	0
d_{non}	[mm]	400 ¹

¹ a materiales incombustibles